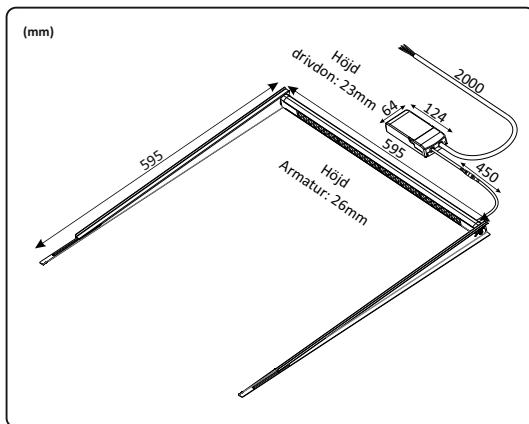


sv

en

LITO TW DALI DT8

E70 195 34



Benämning	Strömstyrka	Systemeffekt	Armaturljusflöde		Kapslingsklass
			2700K	6500K	
E70 195 34	260mA	6,8W	760lm	870lm	IP44
	500mA	12,8W	1330lm	1530lm	
	700mA	17W	1790lm	2050lm	

Benämning	Drivspänning	Systemeffekt	Omgivningstemperatur	Kapslingsklass
Drivdon	220-240VAC	8W - 20W	-20 till +40°C	IP20



Symbolförklaring - Symbols



Uppfyller EU kraven för elsäkerhet, EMC samt Miljö.
Confirms to EU Directive for Safety, EMC and Environment.



Avsedd både för inomhusbruk.
Intended for indoor use.



LED-ljuskälla.
LED light source.



Anger kapslingsklass för fronten av armatur.
Ingress protection of the front of the LED module.



Anger kapslingsklass för drivdon och anslutningar.
Ingress protection of driver and connections.



Anger skyddsklass, klass II, dubbelisolerering.
Class of protection.



Spridningsvinkel.
Beam Angle.



Anger driftström.
Working current.



Armaturen bör ej täckas av isolering.
The luminaires should not be covered by insulation.



Dimbar via DALI eller switch&dim.
Dimmable through DALI or switch&dim.



Elektriskt och elektroniskt avfall, källsorteras som eslskrot.
WEEE - Waste of electrical and electronic equipment.



Uppfyller ROHS direktivet.
RoHS: Restriction of Hazardous Substances.



Tunable white färgtemperatur.
Tunable white color temperature.



SÄKERHETS- INSTALLATIONSANVISNINGAR

Läs dessa instruktioner före installationen påbörjas och lämna den vidare till brukaren av anläggningen. Armaturen bör installeras av behörig installatör och enligt gällande föreskrifter. Se till att spänningen är frånslagen före installation eller underhåll. Installera armaturen enligt beskrivningen på nästa sida. **För att maximera livslängder, placera armatur och drivdon långt ifrån värmekällor och i ett väl ventilerat utrymme.** Använd medföljande kablage och drivdon för bäst funktion och säkerhet.

OBS: Strömmen får aldrig regleras på sekundärsidan, detta kan skada eller förstöra lysdioden.
Felaktig installation kan häva garantiåtagande. Vid installation i våtutrymme måste drivdonet placeras i torr zon.

SAFETY AND INSTALLATION INSTRUCTIONS

Read these instructions carefully before commencing installation and retain for future reference. The luminaire should be installed by a licensed electrician and in accordance with local regulations. Make sure that the power is off before installation or maintenance. Install as described on the next page. **To maximize life span, install the luminaires and the drivers as far away from heat sources as possible and in a well ventilated area.** Use the supplied cable and driver for best function and safety.

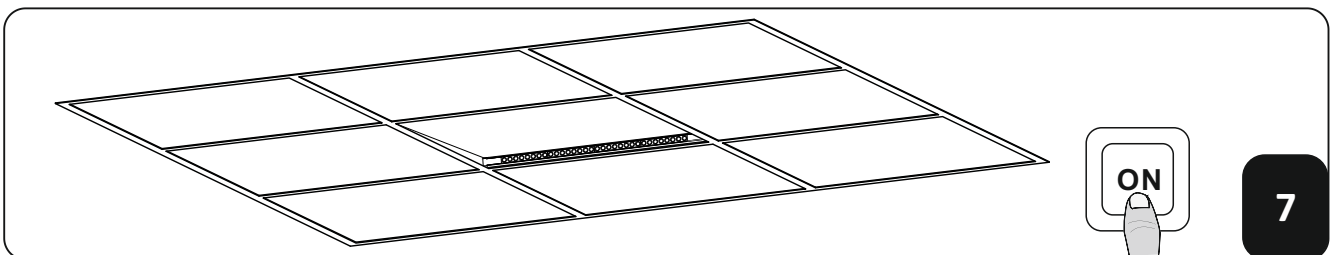
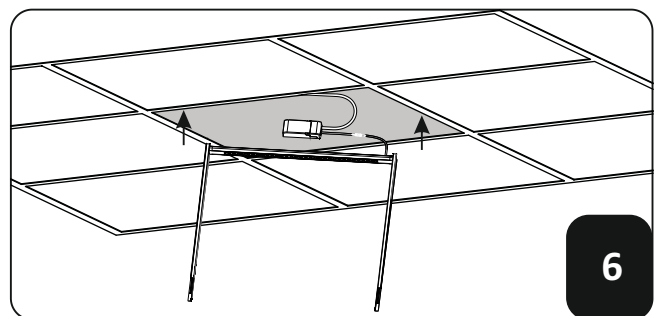
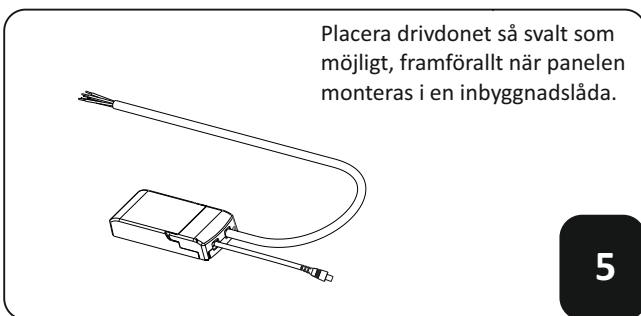
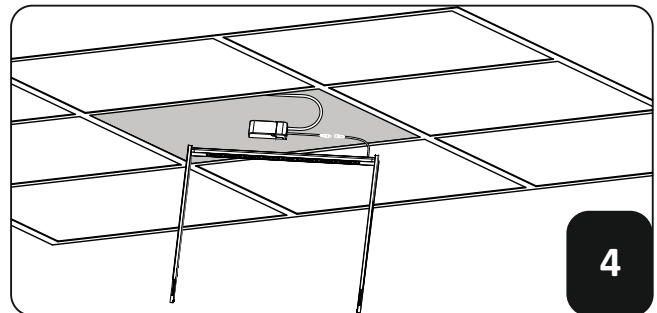
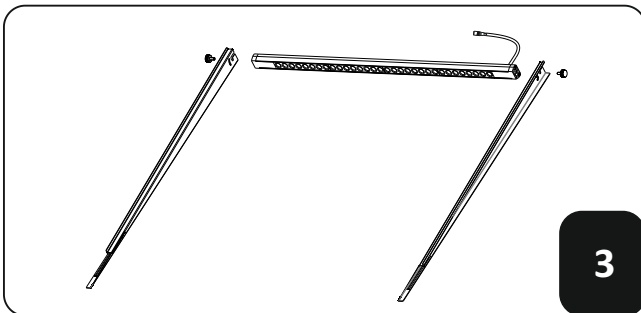
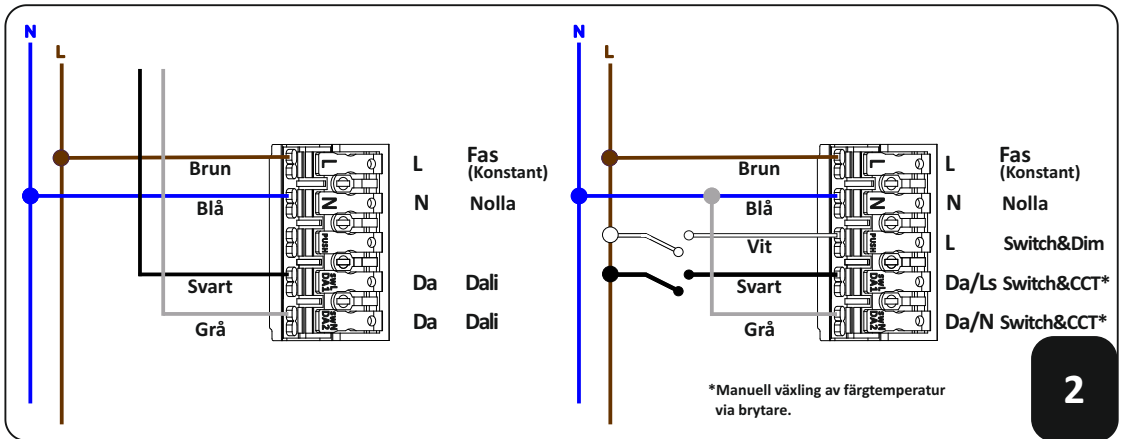
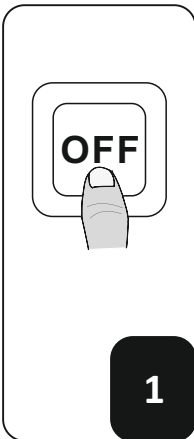
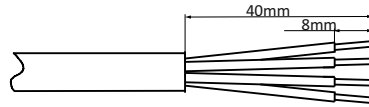
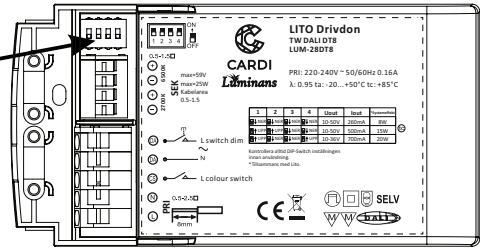
NOTE: Never regulate the power on the secondary side, this can damage or destroy the LED.
Faulty installation may void warranty. When installing in wet areas, the driver must be placed in a dry zone.

Produktinformation och tillverkardeklaration:
Product Information and Manufacture Declaration:

www.cardi.se
Elektroskandia Sverige, 191 83 Sollentuna

1	2	3	4	Uout	Iout	*Systemeffekt
☑↓NER	☑↓NER	☑↓NER	☑↓NER	10-50V	260mA	8W
☑↑UPP	☑↑UPP	☑↓NER	☑↓NER	10-50V	500mA	15W
☑↑UPP	☑↓NER	☑↓NER	☑↑UPP	10-36V	700mA	20W

*Tillsammans med LITO.



Produktinformation och tillverkardeklaration:
Product Information and Manufacture Declaration:

www.cardi.se
Elektroskandia Sverige, 191 83 Sollentuna